



Android Based Expert System for Diagnosing Lung Disease

Sistem Pakar Mendiagnosa Penyakit Paru-Paru Berbasis Android

Fahreza Ramadhan *, Mochamad Alfian Rosid

Informatika, Universitas Muhammadiyah Sidoarjo, Indonesia

*Email Penulis Korespondensi: fahrezamujaz@gmail.com

Abstract. This research aims to create an expert system to diagnose lung disease in children. This study uses the Dempster-Shafer method in an expert system to diagnose lung disease in children. The lungs are respiratory organs associated with the circulatory system, the function of the lungs themselves is as a place of exchange of oxygen with carbon dioxide in the blood. The results of this study are expected to simplify the process of diagnosing lung disease in children, and also this expert system can help to ease the task of experts

Keywords- Expert System (SP); Dempster Shafer; Child Lung

Abstrak. Penelitian ini membuat sistem pakar untuk mendiagnosa penyakit paru pada anak. Penelitian ini menggunakan metode Dempster-Shafer dalam sistem pakar untuk mendiagnosa penyakit paru pada anak. Paru-paru merupakan organ pernapasan yang berhubungan dengan sistem peredaran darah, fungsi paru-paru sendiri adalah sebagai tempat pertukaran oksigen dengan karbondioksida dalam darah. Hasil penelitian ini diharapkan agar mempermudah proses mendiagnosa penyakit paru pada anak, dan juga sistem pakar ini dapat membantu untuk meringankan tugas para ahli.

Keywords- Sistem Pakar (SP); Dempster Shafer; Paru - paru anak

How to cite: Fahreza Ramadhan *, Mochamad Alfian Rosid (2019) Android Based Expert System for Diagnosing Lung Disease. JOINCS (Journal of Informatics, Network, and Computer Science) 2 (2). doi: [https:// 10.21070/JOINCS.V2I0.688](https://10.21070/JOINCS.V2I0.688)

PENDAHULUAN

Kecerdasan buatan adalah ide-ide untuk membuat suatu perangkat lunak computer yang memiliki kecerdasan sehingga perangkat lunak computer tersebut dapat melakukan suatu pekerjaan yang dilakukan oleh manusia[1]. Kecerdasan buatan dapat membantu meringankan beban kerja manusia, misalnya dalam membuat keputusan, mencari informasi secara lebih akurat atau membuat computer lebih mudah digunakan dengan tampilan yang mudah dipahami. Cara kerja kecerdasan buatan adalah menerima input, untuk kemudian diproses dan kemudian mengeluarkan output yang berupa suatu keputusan[2].

Oleh karena itu kecerdasan buatan digunakan untuk membantu meringankan pekerjaan salah satunya di bidang kedokteran. Pekerjaan yang sangat sibuk dari

seorang dokter dapat mengakibatkan bidang sistem pakar mulai dimanfaatkan untuk membantu seorang pakar atau ahli dalam mendiagnosa berbagai macam penyakit, seperti jantung, ginjal, stroke, kanker, gigi, kulit hingga ke paru. Sistem Pakar adalah program berbasis pengetahuan yang menyediakan solusi- solusi dengan kualitas pakar untuk problema- problema dalam suatu domain yang spesifik[3].

METODE PENELITIAN

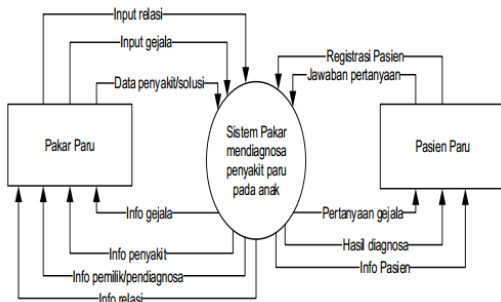
Penelitian ini membuat sistem pakar untuk mendiagnosa penyakit paru pada anak. Dengan adanya sistem ini diharapkan agar mempermudah proses mendiagnosa penyakit paru pada anak, dan juga sistem pakar ini dapat membantu untuk meringankan tugas para ahli[4].

Dalam pembangunan sebuah sistem pakar untuk klasifikasi penyakit paru. Sistem pakar ini menggunakan

metode Dempster-Shafer untuk mengukur kemungkinan klasifikasi. Sistem pakar ini berbasis dekstop dilakukan beberapa tahap analisis yaitu: sistem pakar untuk klasifikasi penyakit paru dengan metode Dempster Shafer berbasis android. Mengumpulkan data yang diperlukan untuk membangun sistem, yaitu berupa informasi tentang gejala, penyakit, dan aturan penelusuran melalui studi literatur dan observasi yang digunakan sebagai knowledge base[5].

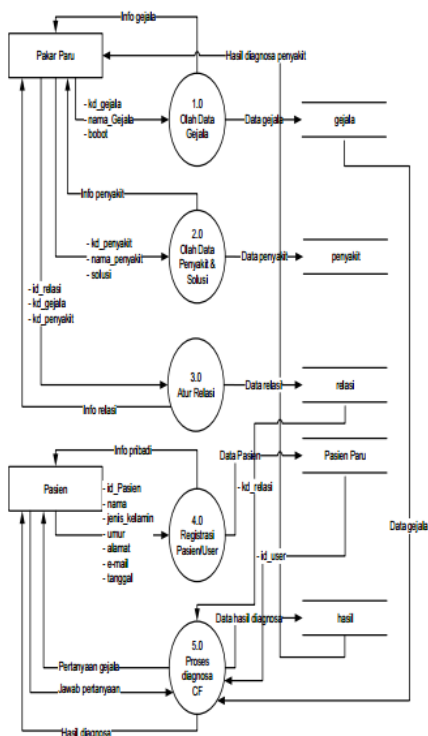
HASIL DAN PEMBAHASAN

Data Flow Diagram (DFD) Level 0



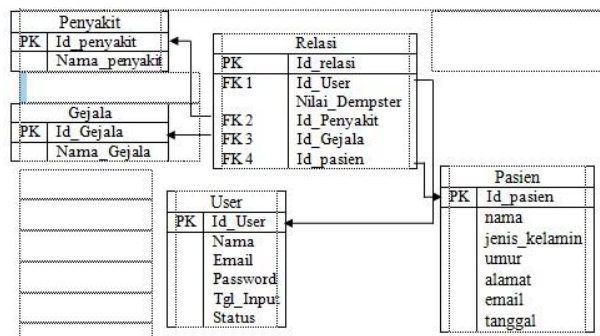
Gambar 1. DFD Level 0

Data Flow Diagram (DFD) Level 1



Gambar 2. DFD Level 1

Relasi Tabel



Gambar 3. Relasi Tabel

Implementasi Sistem

Pada sistem pakar untuk diagnosa penyakit paru pada anak secara garis besar desain menu utamanya[6] adalah sebagai berikut :

Menu Utama



Gambar 4. Menu Utama User

Submenu Info Penyakit



Gambar 5. Submenu Info Penyakit

Submenu Konsultasi

Gambar 6. Submenu Konsultasi

Login Admin

Gambar 7. Login Admin

KESIMPULAN

Berdasarkan hasil pembahasan dapat diambil kesimpulan yaitu sistem pakar diagnosa penyakit paru pada anak berbasis android telah selesai dibuat dan diharapkan dapat bermanfaat bagi masyarakat umumnya[7]. Dengan adanya sistem ini diharapkan agar mempermudah proses mendiagnosa penyakit paru pada anak, dan juga sistem pakar ini dapat membantu untuk meringankan tugas para ahli. Dalam pembangunan sebuah sistem pakar untuk klasifikasi penyakit paru. Sistem pakar ini menggunakan metode Dempster-Shafer untuk mengukur kemungkinan klasifikasi. Mengumpulkan data yang diperlukan untuk membangun sistem, yaitu berupa informasi

tentang gejala, penyakit, dan aturan penelusuran melalui studi literatur dan observasi yang digunakan sebagai knowledge base[8]

REFERENCES

- [1] F. Leli Saptawati, dr., Sp.MK, Mardiasuti, dr., M.Sc., Sp.MK(K), Anis Karuniawati, dr., PhD., Sp.MK(K), Cleopas Martin Rumende, dr., DR., Sp.PD KP., FINASIM., "Evaluasi Metode Fastplaquetb Tm Untuk Mendeteksi Mycobacteriumtuberculosis Pada Sputum Di Beberapa Unit Pelayanan Kesehatan Di Jakarta-Indonesia," In JURNALTUBERKULOSISINDONESIA, Jakarta: Perkumpulan Pemberantasan Tuberculosis Indonesia (PPTI)The Indonesian Association Againts Tuberculosis, 2004.
- [2] N. Y. Ratnasari, "Hubungan Dukungan Sosial Dengan Kualitas Hidup Pada Penderitatuberculosis Paru (Tb Paru) Di Balai Pengobatan Penyakit Paru(Bp4) Yogyakarta Unit Minggiran," in Jumal Tuberculosis Indonesia, vol. Vol.8, AKPER Giri Satria Husada Wonogiri: Perkumpulan Pemberantasan Tuberculosis Indonesia (PPTI)The Indonesian Association Againts Tuberculosis, 2004.
- [3] S. Irwanti, "Sistem Pakar Diagnosa Penyakit Paru Pada Anak Berbasis Web," Universitas Sebelas Maret Surakarta, 2009.
- [4] R. S. dan M. R. Dahria, Muhammad, "Sistem Pakar Metode Damster Shafer Untuk Menentukan Jenis Gangguan Perkembangan Pada Anak," J. Saintikom, Vol. 12, P. (10-16), 2013.
- [5] P. dan R. P. Ferdian, Erhan, Jaka Fahrial, "Sistem Pakar Mengidentifikasi Kerusakan Gangguan Sambungan Telepon PT. TELKOM," Makal. Penelit. IlmuKomputer.Com, pp. 6:75-80., 2004.
- [6] A. F. Feri Fahrur Rohman, "Rancang Bangun Aplikasi Sistem Pakar untuk Menentukan Jenis Gangguan Perkembangan pada Anak," Daerah Istimewa Yogyakarta: Jurusan Teknik Informatika, Fakultas Teknologi Industri, Universitas Islam Indonesia., 2008, p. Vol 6, No.1.
- [7] E. T. dan H. Wijaya, "Analisis Faktor-Faktor Yang Mempengaruhi Perusahaan Bepindah Kantor Akuntan Publik Pada Perusahaan Yang Listing Di Bei Pada Tahun 2005-2007," J. Akuntansi, Sept., Vol. Volume 9, Pp. 221-240, 2009.
- [8] T. H. Aprilia Sulistyohati, "Aplikasi Sistem Pakar Diagnosa Penyakit Ginjal dengan Metode Dempster-Shafer," Seminar Na., Yogyakarta, 2008.

Conflict of Interest Statement:

The author declares that the research was conducted in the absence of any commercial or financial relationships that could be construed as a potential conflict of interest.

Article History:

Received: 2019-09-28 / Accepted: 2019-10-25 / Published: 2019-11-30
